

# AMC-E系列高清网络会议摄像机

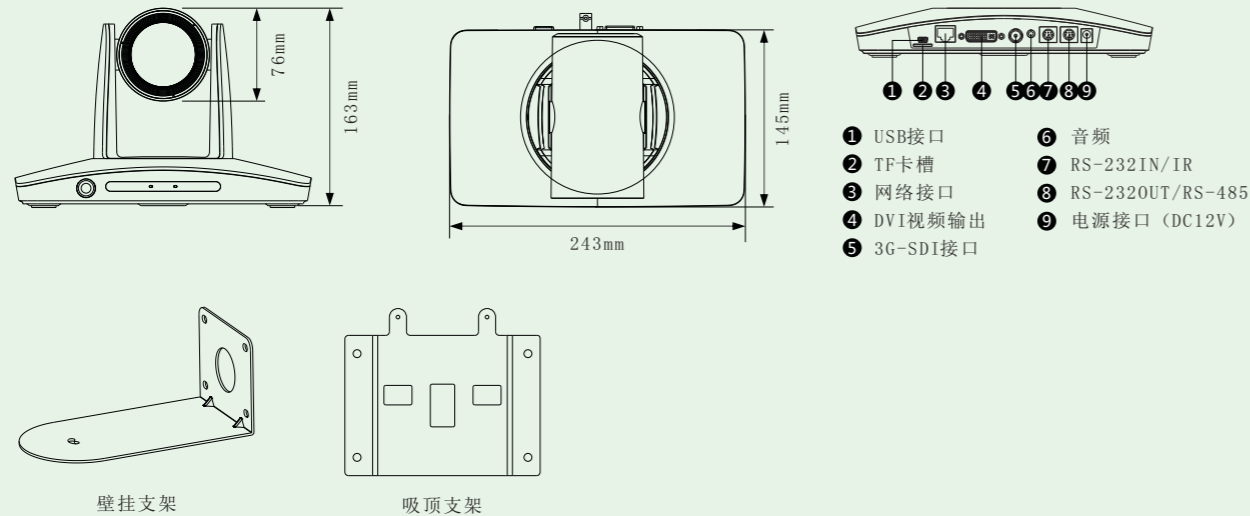


AMC-E200N/AMC-E220N

## 功能特性

- 214万像素 1/2.8英寸CMOS传感器；
- 支持H.265、H.264网络视频编码；
- 支持全高清1080P60视频输出；
- 支持3G-SDI、DVI高清视频输出；
- 最大广角72.5°；
- 20倍/12倍光学变焦，12倍数字变焦；
- 支持双码流，支持多级视频质量配置；
- 支持1路音频输入和1路音频输出；
- 支持最大64G TF卡本地存储；
- 精密传动系统，定位精确，运行平稳；
- 支持多种协议及多种控制接口，支持菊花链组网；
- 配多功能IR遥控器；
- 内置中英文操作菜单；
- 智能曝光有效解决投影等设备对拍摄人物的影响；
- 支持桌面、壁挂和吸顶三种安装方式。

## 外形尺寸/可选配件



型号	AMC-E200N	AMC-E220N
<b>摄像机参数</b>		
图像传感器	1/2.8英寸 逐行扫描 CMOS, 214万像素	
焦距	f=3.9~46.8mm,	f=4.7~94.0mm
光圈	F1.6~F2.8	F1.6~F3.5
光学变焦	12倍	20倍
数字变焦	12倍	
视场角	72.5° ~6.3°	59.5° ~2.9°
聚焦系统	自动、手动、一键触发、PTZ 触发	
最低照度	0.5Lux	
快门速度	1/1~1/10,000 秒	
白平衡	自动、室内、室外、一键触发、手动、自动跟踪、钠灯、日光灯	
曝光控制	自动、手动、快门优先、光圈优先、智能	
信噪比	≥50dB	
数字降噪	2D、3D	
背光补偿	支持	
宽动态	支持	
<b>云台参数</b>		
水平范围	-170° ~+170°	
垂直范围	-30° ~+90°	
水平转动速度	0.1° ~120° / 秒	
垂直转动速度	0.1° ~80° /秒	
预置点数目	256	
菜单	支持	
图像翻转功能	支持	
<b>SDI 输出</b>		
视频格式	1080P60、1080I60、1080P30、720P60、1080P50、1080I50、1080P25、720P50	
<b>网络</b>		
分辨率	1920×1080@60fps	
视频压缩	H.265、H.264	
音频压缩	AAC	
网络协议	HTTP、TCP、UDP、RTSP、RTMP、ONVIF	
双码流	支持	
<b>接口</b>		
视频输出	1路3G-SDI接口，1路DVI-D接口	
音频接口	1路LINE IN，1路LINE OUT	
网络接口	10M/100M自适应以太网接口，可选配POE	
USB接口	1路USB	
本地存储	TF卡，最大64G	
控制接口	1路RS-232 IN，1路RS-232 OUT，1路RS-485	
红外信号透传输出	1路红外信号透传输出接口	
<b>一般规范</b>		
控制协议	VISCA 并支持菊花链、PELCO-P、PELCO-D	
地址范围	0~63	
电源	DC12V	
功耗	<20W	
工作温度	0° C ~+40° C	
尺寸	243 mm×145 mm×163mm	
重量	1.2kg	
机身颜色	灰	